



Hidroelevador 270/16 y 270/18



Diagrama de Alcances 270/18

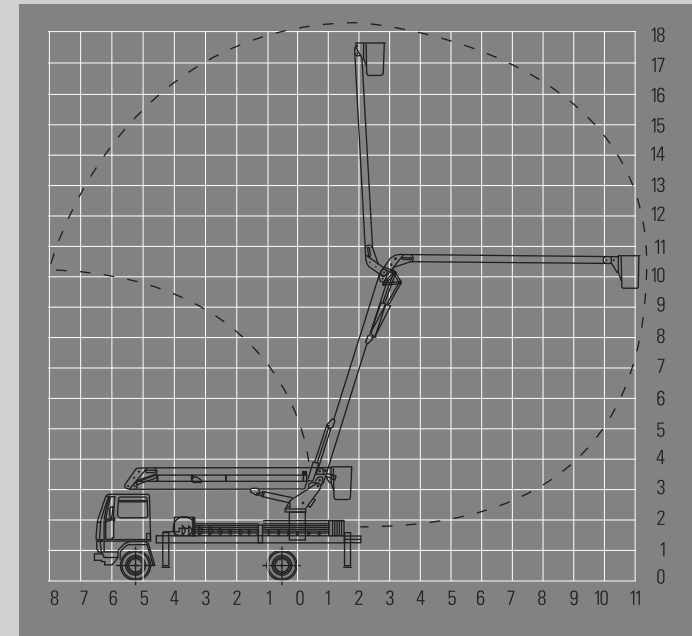
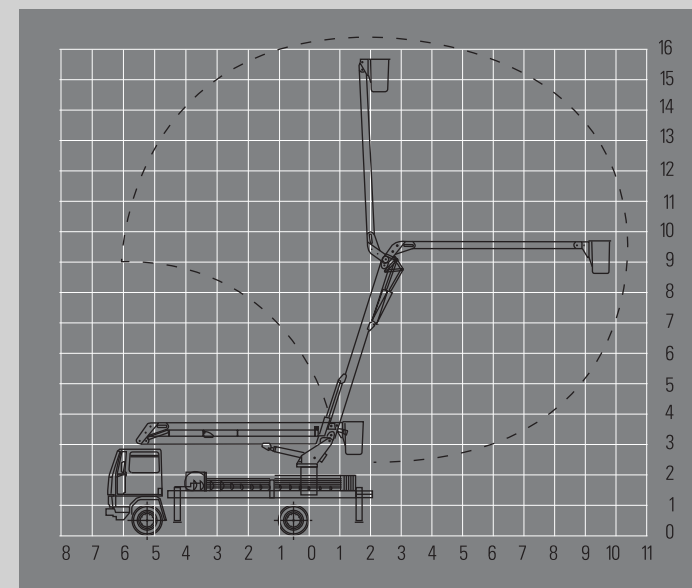


Diagrama de Alcances 270/16



El Hidroelevador de brazos articulados para trabajo aéreo vam, fue diseñado para realizar tareas de tendido y mantenimiento de redes de distribución eléctrica, telefónica, semaforización e iluminación con economía, rapidez y seguridad. Permite elevar 270 Kg (dos personas con herramientas). Opcionalmente puede equiparse con aislación en el brazo superior de hasta 138 KVCA y de brazo inferior para aislación de chasis. Posee rotación continua e ilimitada de 360° en ambos sentidos y comando doble, pudiendo operarse indistintamente tanto desde la base como de la barquilla. Puede equiparse con un aguilón con 400 kg de capacidad.

El equipo puede ser accionado mediante toma de fuerza, embrague electromagnético o motor independiente a elección del cliente. Cumple con todos los requerimientos de seguridad de la Norma ANSI A92-2 2015.

EQUIPAMIENTO STANDARD

- Energía hidráulica de emergencia.
- Bujes autolubricados en las articulaciones.
- Pernos de acero rectificadas y cromados en las articulaciones.
- Comandos independientes.
- Válvula de retención pilotada en todos los cilindros.
- Rotación continua e ilimitada de 360° sobre rodamiento.
- Vástagos de acero rectificadas y cromados.
- Acoplamientos para herramientas hidráulicas en la cesta.
- Sistema de nivelación de cesta con barras y cadenas.

EQUIPAMIENTO OPCIONAL

- Caja de carga playa, con barandas o con bauleras laterales.
- Brazo superior con aislación hasta 138 KV rms (ANSI A92-2:2015)
- Brazo inferior con aislación de chasis.
- Microamperímetro para control de corriente de fuga (equipos aislados)
- Aguilón para carga hasta 400 kg.
- Malacate hidráulico de 400 kg para aguilón
- Horquilla sostén de aisladores para aguilón
- Horquilla sostén de conductores para aguilón
- Monocomando con sistema de hombre muerto en barquilla.
- Barquilla doble de sujeción trasera de 1,30 x 0,62x 1,08 mts

CARACTERÍSTICAS TÉCNICAS

HIDRALIFT 270-16

HIDRALIFT 270-18

CAPACIDAD

Capacidad en las 2 cestas	270 kg	270 kg
Dimensiones de las 2 cestas: ancho x largo x altura	0,62 x 0,62 x 1,10	0,62 x 0,62 x 1,10

ALCANCES

Altura máxima de trabajo*	16,2 m	18,20 m
Altura a piso de la cesta*	13,60 m	15,60 m
Máximo alcance horizontal	10,00 m	11,00 m
Máximo alcance horizontal al borde de la cesta	9,50 m	10,50 m

ÁNGULOS DE INCLINACIÓN

Máximo ángulo de inclinación del brazo inferior	110°	110°
Máximo ángulo de inclinación del brazo superior	180°	180°

SISTEMA DE GIRO

Máximo momento de rotación	2700 kgm	2700 kgm
Ángulo de giro	360° continuos	360° continuos

SISTEMA DE ESTABILIZADORES

4 Estabilizadores telescópicos en A	Hidráulicos	Hidráulicos
Distancia entre apoyos	3,60 m	3,60 m

SISTEMA HIDRÁULICO

Presión máxima de trabajo	190 bar	210 bar
Caudal de aceite recomendado	30 lt/min	30 lt/min
Capacidad del tanque de aceite	80 lt	80 lt

SISTEMA DE COMANDO

Válvulas direccionales manuales	4 palancas superiores 4 palancas en la columna	4 palancas superiores 4 palancas en la columna
Comandos individuales de estabilizadores	5 palancas en la base	5 palancas en la base

CARACTERÍSTICAS ELÉCTRICAS (Opc. no estándar)

Aislación del brazo inferior	opcional	opcional
Aislación del brazo superior opcional (Clase A, B o C)	69 a 138 KVCA	69 a 138 KVCA

CARACTERÍSTICAS DEL EQUIPO

Peso	2000 kg	2200 kg
Altura en transporte (sin chasis)	2,40 m	2,40 m
Longitud en transporte	7,00 m	8,00 m
Mínima distancia entre ejes del vehículo	4,20 m	4,80 m
Mínimo peso bruto del vehículo	11000 kg	12000 kg

* Con 36" de altura del chasis.